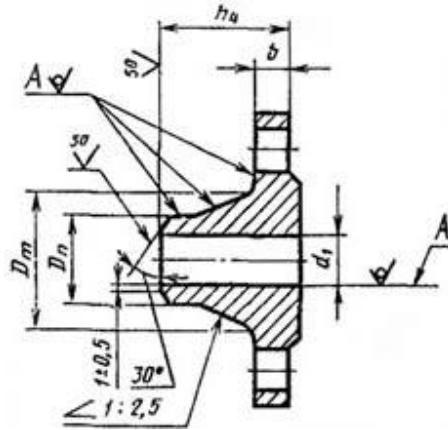




GOST/ГОСТ 12821-80 FLANGE FORGED PN4.0MPa, PN40



Давление PN = 4,0 МПа (40 кгс/с м ²)										
Наименование	D, мм.	D1, мм.	d, мм.	Dm, мм	Dn, мм	d1, мм.	b, мм.	h4, мм.	К-во отв. п, шт.	Масса, кг
Фланец воротниковый ГОСТ 12821-80 1-15-40 ст.3 (20)	95	65	14	30	19	12	14	33	4	0,79
Фланец воротниковый ГОСТ 12821-80 1-20-40 ст.3 (20)	105	75		38	26	18		34		0,97
Фланец воротниковый ГОСТ 12821-80 1-25-40 ст.3 (20)	115	85		45	33	25		36		1,18
Фланец воротниковый ГОСТ 12821-80 1-32-40 ст.3 (20)	135	100	18	56	39	31	16	43		1,83
Фланец воротниковый ГОСТ 12821-80 1-40-40 ст.3 (20)	145	110		64	46	38		45		2,19
Фланец воротниковый ГОСТ 12821-80 1-50-40 ст.3 (20)	160	125		76	58	48	17			2,81
Фланец воротниковый ГОСТ 12821-80 1-65-40 ст.3 (20)	180	145		96	77	66	19	50	8	3,71
Фланец воротниковый ГОСТ 12821-80 1-80-40 ст.3 (20)	195	160		112	90	78	21	55		4,8
Фланец воротниковый ГОСТ 12821-80 1-100-40 ст.3 (20)	230	190	22	138	110	96	23	65		7,4
Фланец воротниковый ГОСТ 12821-80 1-125-40 ст.3 (20)	270	220	26	160	135	120	25			10
Фланец воротниковый ГОСТ 12821-80 1-150-40 ст.3 (20)	300	250		186	161	145	27	68		13,03
Фланец воротниковый ГОСТ 12821-80 1-200-40 ст.3 (20)	375	320	30	250	222	200	35	85	12	24,44
Фланец воротниковый ГОСТ 12821-80 1-250-40 ст.3 (20)	445	385	33	310	278	252	39	98		37,59
Фланец воротниковый ГОСТ 12821-80 1-300-40 ст.3 (20)	510	450		368	330	301	42	112	16	57,1
Фланец воротниковый ГОСТ 12821-80 1-350-40 ст.3 (20)	570	510		481	382	351	48	116		70,34
Фланец воротниковый ГОСТ 12821-80 1-400-40 ст.3 (20)	655	585	39	480	432	398	54	135		106,76
Фланец воротниковый ГОСТ 12821-80 1-500-40 ст.3 (20)	755	670	45	580	535	495	58	140	20	132,33
Фланец воротниковый ГОСТ 12821-80 1-600-40 ст.3 (20)	890	795	52	686	636	595				180,95
Фланец воротниковый ГОСТ 12821-80 1-800-40 ст.3 (20)	1135	1030	56	908	826	795	71	190	24	343,69
Фланец воротниковый ГОСТ 12821-80 1-1000-40 ст.3 (20)	1360	1250		1140	1028	995	77	235	28	540,75
Фланец воротниковый ГОСТ 12821-80 1-1200-40 ст.3 (20)	1575	1460	62	1350	1228	1195	80	250	32	690,59

Проход условный Ду	d1	b	h4	Dm	Dn	Масса, кг				
						с соединительным выступом	с выступом	с впадиной	с шипом	с пазом
10	8	14	33	26	15	0,68	0,69	0,66	0,68	0,67
15	12			30	19	0,79	0,78	0,75	0,80	0,78
20	18		34	38	26	0,97	0,99	0,93	0,97	0,95
25	25		36	45	33	1,18	1,19	1,13	1,16	1,15
32	31	16	43	56	39	1,83	1,85	1,78	1,81	1,86
40	38			45	64	46	2,19	2,16	2,10	2,11
50	48	17	76		58	2,81	2,79	2,68	2,72	2,78
65	66	19	50	96	77	3,71	3,72	3,59	3,60	3,68
80	78	21	55	112	90	4,80	4,81	4,60	4,69	4,80
100	96	23	65	138	110	7,40	7,06	6,82	7,20	7,28
125	120	25		160	135	10,00	10,17	9,48	9,97	10,08
150	145	27	68	186	161	13,03	13,20	12,60	12,86	13,03
(175)	177	33	85	226	196	20,75	21,26	21,10	19,70	20,00
200	200	35		250	222	24,44	24,00	23,57	24,20	24,00
(225)	226	37	95	280	248	31,33	31,10	30,50	31,20	31,60
250	252	39	98	310	278	37,59	37,30	36,50	36,90	37,40
300	301	42	112	368	330	57,10	50,60	50,30	51,10	52,20
350	351	48	116	418	382	70,34	69,60	68,00	68,10	68,80
400	398	54	135	480	432	106,76	105,50	105,00	103,80	106,00
(450)	448	56		530	484	107,00	106,00	104,80	103,80	105,00
500	495	58	140	580	535	132,33	128,00	126,00	128,00	130,00
600	595	58		686	636	180,95	195,08	165,78	182,02	179,81
(700)	695	63	160	790	726	228,25	246,86	209,59	229,47	226,93
800	795	71	190	908	826	343,69	367,40	319,93	345,08	342,20
(900)	895	74	215	1024	926	436,54	-	-	-	-
1000	995	77	235	1140	1028	540,75				
1200	1195	80	250	1350	1228	690,59				