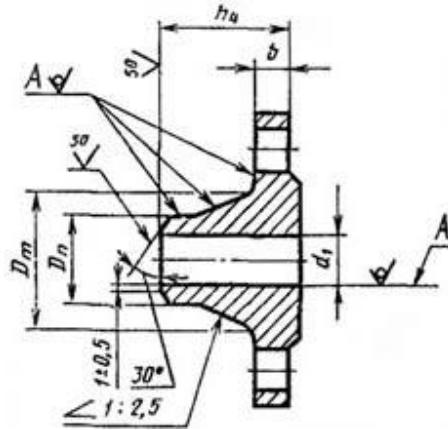




# GOST/ГОСТ 12821-80 FLANGE FORGED PN2.5MPa, PN25



Давление PN = 2,5 МПа (25 кгс/с м <sup>2</sup> )												
Наименование	D, мм.	D1, мм.	d, мм.	Dm, мм	Dn, мм	d1, мм.	b, мм.	h4, мм.	К-во отв. п, шт.	Масса, кг		
Фланец ГОСТ 12821-80 1-15-25 ст.3 (20)	95	65	14	30	19	12	14	33	4	0,79		
Фланец ГОСТ 12821-80 1-20-25 ст.3 (20)	105	75		38	26	18		34		0,97		
Фланец ГОСТ 12821-80 1-25-25 ст.3 (20)	115	85		45	33	25		36		1,18		
Фланец ГОСТ 12821-80 1-32-25 ст.3 (20)	135	100	18	56	39	31	16	43		1,83		
Фланец ГОСТ 12821-80 1-40-25 ст.3 (20)	145	110		64	46	38		45		2,19		
Фланец ГОСТ 12821-80 1-50-25 ст.3 (20)	160	125		76	58	49		17		2,78		
Фланец ГОСТ 12821-80 1-65-25 ст.3 (20)	180	145	22	96	77	66	19	50	8	3,71		
Фланец ГОСТ 12821-80 1-80-25 ст.3 (20)	195	160		110	90	78		52		4,44		
Фланец ГОСТ 12821-80 1-100-25 ст.3 (20)	230	190		132	110	96		21		58	6,51	
Фланец ГОСТ 12821-80 1-125-25 ст.3 (20)	270	220	26	160	135	121	23	65		9,41		
Фланец ГОСТ 12821-80 1-150-25 ст.3 (20)	300	250		186	161	146		25		68	12,52	
Фланец ГОСТ 12821-80 1-200-25 ст.3 (20)	360	310		245	222	202		27		75	12	17,44
Фланец ГОСТ 12821-80 1-250-25 ст.3 (20)	425	370	30	300	278	254	29			24,4		
Фланец ГОСТ 12821-80 1-300-25 ст.3 (20)	485	430		352	330	303		32		80	16	33,29
Фланец ГОСТ 12821-80 1-350-25 ст.3 (20)	550	490		406	382	351		36		85		46,57
Фланец ГОСТ 12821-80 1-400-25 ст.3 (20)	610	550	33	464	432	398	40	100		64,81		
Фланец ГОСТ 12821-80 1-500-25 ст.3 (20)	730	660		570	535	500		44			20	88,91
Фланец ГОСТ 12821-80 1-600-25 ст.3 (20)	840	770		670	636	600		49		115		123,7
Фланец ГОСТ 12821-80 1-800-25 ст.3 (20)	1075	990	45	874	826	790	55	135	24	213,9		
Фланец ГОСТ 12821-80 1-1000-25 ст.3 (20)	1315	1210	56	1084	1028	992	59	150	28	312,12		
Фланец ГОСТ 12821-80 1-1200-25 ст.3 (20)	1525	1420		1288	1228	1192		62		160	32	387,5

Проход условный Ду	d1	b	h4	Dm	Dn	Масса, кг				
						с соединительным выступом	с выступом	с впадиной	с шипом	с пазом
10	8	14	33	26	15	0,68	0,69	0,66	0,68	0,67
15	12			30	19	0,79	0,78	0,75	0,80	0,78
20	18		34	38	26	0,97	0,99	0,93	0,97	0,95
25	25		36	45	33	1,18	1,19	1,13	1,16	1,15
32	31	16	43	56	39	1,83	1,85	1,78	1,81	1,80
40	38			45	64	46	2,19	2,16	2,10	2,11
50	49	17	76		58	2,78	2,76	2,47	2,69	2,75
65	66	19	50	96	77	3,71	3,62	3,60	3,55	3,62
80	78			52	110	90	4,44	4,32	4,27	4,26
100	96	21	58	132	110	6,51	6,58	6,27	6,41	6,49
125	121	23	65	160	135	9,41	9,45	9,14	9,27	9,37
150	146	25	68	186	161	12,52	12,56	11,90	12,01	12,17
(175)	177			70	216	196	13,88	13,94	13,63	13,65
200	202	27	75	245	222	17,44	17,21	16,86	16,36	16,62
(225)	226	29		270	248	21,56	21,68	21,15	22,54	22,86
250	254			300	278	24,40	24,08	23,27	25,37	25,74
300	303	32	80	352	330	33,29	32,40	31,94	32,42	33,16
350	351	36	85	406	382	46,57	45,60	44,68	45,40	46,23
400	398	40	100	464	432	64,81	63,58	62,41	63,48	64,59
(450)	450	42		515	484	72,26	71,60	70,70	70,80	71,95
500	500	44		570	535	88,91	88,20	86,50	86,48	88,08
600	600	49	115	670	636	123,70	122,00	105,70	119,50	122,17
(700)	690	53	125	766	726	166,81	164,02	162,70	157,53	160,82
800	790	55	135	874	826	213,90	211,00	209,00	210,00	214,68
(900)	892	57	145	980	926	252,91	-	-	-	-
1000	992	59	150	1084	1028	312,12				
1200	1192	62	160	1288	1228	387,50				