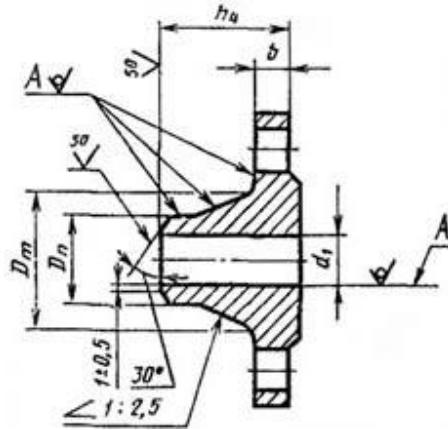




# GOST/ГОСТ 12821-80 FLANGE FORGED PN1.6MPa, PN16



Давление PN = 1,6 МПа (16 кгс/с м <sup>2</sup> )												
Наименование	D, мм.	D1, мм.	d, мм.	Dm, мм	Dn, мм	d1, мм.	b, мм.	h4, мм.	К-во отв. п, шт.	Масса, кг		
Фланец ГОСТ 12821-80 1-15-16 ст.3 (20)	95	65	14	30	19	12	12	33	4	0,68		
Фланец ГОСТ 12821-80 1-20-16 ст.3 (20)	105	75		38	26	18		36		0,87		
Фланец ГОСТ 12821-80 1-25-16 ст.3 (20)	115	85		45	33	25		38		1,05		
Фланец ГОСТ 12821-80 1-32-16 ст.3 (20)	135	100	18	55	39	31	13	40	8	1,54		
Фланец ГОСТ 12821-80 1-40-16 ст.3 (20)	145	110		64	46			38		42	1,85	
Фланец ГОСТ 12821-80 1-50-16 ст.3 (20)	160	125		76	58			49		45	2,28	
Фланец ГОСТ 12821-80 1-65-16 ст.3 (20)	180	145		94	77	66	15	47		3,19		
Фланец ГОСТ 12821-80 1-80-16 ст.3 (20)	195	160		110	90	78	17	50		4,21		
Фланец ГОСТ 12821-80 1-100-16 ст.3 (20)	215	180		130	110	96				4,9		
Фланец ГОСТ 12821-80 1-125-16 ст.3 (20)	245	210	22	156	135	121	19	57	12	6,75		
Фланец ГОСТ 12821-80 1-150-16 ст.3 (20)	280	240		180	161			146			8,3	
Фланец ГОСТ 12821-80 1-200-16 ст.3 (20)	335	295		240	222			202		21	58	11,79
Фланец ГОСТ 12821-80 1-250-16 ст.3 (20)	405	355	26	292	278	254	23	65	16	17,36		
Фланец ГОСТ 12821-80 1-300-16 ст.3 (20)	460	410		346	330			303		24	66	22,76
Фланец ГОСТ 12821-80 1-350-16 ст.3 (20)	520	470		400	382			351		28	70	32,04
Фланец ГОСТ 12821-80 1-400-16 ст.3 (20)	580	525	30	450	432	398	32	75	20	43		
Фланец ГОСТ 12821-80 1-500-16 ст.3 (20)	710	650		559	535			501		38	90	70,97
Фланец ГОСТ 12821-80 1-600-16 ст.3 (20)	840	770		660	636			602		41		99,3
Фланец ГОСТ 12821-80 1-800-16 ст.3 (20)	1020	950	39	850	826	792	45	95	24	130,57		
Фланец ГОСТ 12821-80 1-1000-16 ст.3 (20)	1255	1170		1060	1028			992		49	110	203,39
Фланец ГОСТ 12821-80 1-1200-16 ст.3 (20)	1485	1390		1268	1228			1192		51	125	284,94

Проход условный Ду	d1	b	h4	Dm	Dn	Масса, кг				
						с соединительным выступом	с выступом	с впадиной	с шипом	с пазом
10	8	12	33	26	15	0,59	0,60	0,58	0,59	0,58
15	12			30	19	0,68	0,68	0,65	0,67	0,66
20	18		36	28	26	0,87	0,87	0,82	0,85	0,84
25	25		38	45	33	1,05	1,05	0,99	1,03	1,02
32	31	13	40	55	39	1,54	1,54	1,48	1,50	1,50
40	38			42	64	46	1,85	1,81	1,77	1,77
50	49		45	76	58	2,28	2,24	2,16	2,17	2,23
65	66	15	47	94	77	3,19	3,17	3,05	3,06	3,14
80	78	17	50	110	90	4,21	4,15	4,04	4,06	4,17
100	96			130	110	4,90	4,80	4,65	4,72	4,78
125	121	19	57	156	135	6,75	6,76	6,47	6,55	6,66
150	146			180	161	8,30	8,28	7,88	7,96	8,08
(175)	177		210	196	10,37	9,79	9,32	10,05	10,17	
200	202	21	58	240	222	11,79	11,72	11,28	11,04	11,20
(225)	226			268	248	14,12	14,48	13,55	13,60	13,70
250	254	23	65	292	278	17,36	15,00	14,30	16,67	16,86
300	303	24	66	346	330	22,76	22,65	20,83	21,60	22,10
350	351	28	70	400	382	32,04	32,00	29,43	30,60	33,10
400	398	32	75	450	432	43,00	42,64	41,10	41,00	41,70
(450)	450	34	85	506	484	54,00	53,50	52,20	51,40	52,40
500	501	38	90	559	535	70,97	70,32	69,00	68,00	69,90
600	602	41		660	636	99,30	97,81	96,73	94,50	96,60
(700)	692	43	95	750	726	105,90	105,97	102,00	100,70	101,10
800	792	45		850	826	130,57	118,79	115,00	124,80	127,6
(900)	892	47	110	958	926	157,83	-	-	-	-
1000	992	49		1060	1028	203,39				
1200	1192	51		125	1268	1228				