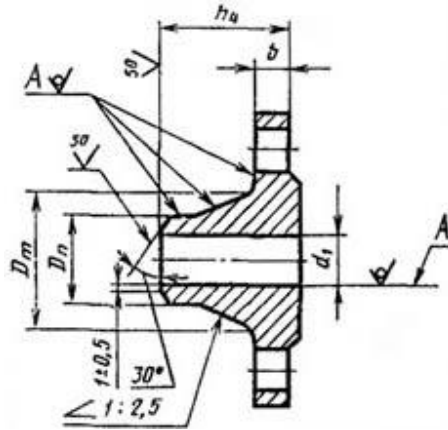




# GOST/ГОСТ 12821-80 FLANGE FORGED PN1.0MPa, PN10



Давление PN = 1,0 МПа (10 кгс/с м <sup>2</sup> )													
Наименование	D, мм.	D1, мм.	d, мм.	Dm, мм	Dn, мм	d1, мм.	b, мм.	h4, мм.	К-во отв. п, шт.	Масса, кг			
Фланец ГОСТ 12821-80 1-15-10 ст.3 (20)	95	65	14	30	19	12	10	33	4	0,58			
Фланец ГОСТ 12821-80 1-20-10 ст.3 (20)	105	75		28	26	18	12	36		0,87			
Фланец ГОСТ 12821-80 1-25-10 ст.3 (20)	115	85		45	33	25		38		1,05			
Фланец ГОСТ 12821-80 1-32-10 ст.3 (20)	135	100	18	55	39	31	13	40		1,54			
Фланец ГОСТ 12821-80 1-40-10 ст.3 (20)	145	110		62	46	38		42		1,83			
Фланец ГОСТ 12821-80 1-50-10 ст.3 (20)	160	125		76	58	49				2,26			
Фланец ГОСТ 12821-80 1-65-10 ст.3 (20)	180	145		94	77	66	15	45		3,17			
Фланец ГОСТ 12821-80 1-80-10 ст.3 (20)	195	160		105	90	78		47		3,67			
Фланец ГОСТ12821-80 1-100-10 ст.3 (20)	215	180		128	110	96	17	48		8	4,7		
Фланец ГОСТ12821-80 1-125-10 ст.3 (20)	245	210	22	156	135	121	19	57	8	6,71			
Фланец ГОСТ12821-80 1-150-10 ст.3 (20)	280	240		180	161	146				8,17			
Фланец ГОСТ12821-80 1-200-10 ст.3 (20)	335	295		240	222	202		58		11,35			
Фланец ГОСТ12821-80 1-250-10 ст.3 (20)	390	350		290	278	254	21	60	12	14,64			
Фланец ГОСТ12821-80 1-300-10 ст.3 (20)	440	400		345	330	303	22			18,66			
Фланец ГОСТ12821-80 1-350-10 ст.3 (20)	500	460		400	382	351				16	24		
Фланец ГОСТ12821-80 1-400-10 ст.3 (20)	565	515	26	445	432	398				30			
Фланец ГОСТ12821-80 1-500-10 ст.3 (20)	670	620		550	535	501				24	65	20	39,2
Фланец ГОСТ12821-80 1-600-10 ст.3 (20)	780	725		30	650	636				602			48,8
Фланец ГОСТ12821-80 1-800-10 ст.3 (20)	1010	950	33	850	826	792	27	75	24	87,24			
Фланец ГОСТ12821-80 1-1000-10 ст.3 (20)	1220	1160		1050	1028	992	29	80		28	119,19		
Фланец ГОСТ12821-80 1-1200-10 ст.3 (20)	1455	1380		39	1256	1228	1192	33		90	32	179,91	

Проход условный Ду	d1	b	h4	Dm	Dn	Масса, кг					
						с соединительным выступом	с выступом	с впадиной	с шипом	с пазом	
10	8	10	33	25	15	0,50	0,50	0,48	0,50	0,49	
15	12			30	19	0,58	0,58	0,54	0,57	0,56	
20	18	12	36	38	26	0,87	0,87	0,81	0,87	0,83	
25	25			45	33	1,05	1,05	0,98	1,03	1,02	
32	31	13	40	55	39	1,54	1,53	1,45	1,50	1,49	
40	38			42	62	46	1,83	1,78	1,71	1,74	1,78
50	49				76	58	2,26	2,23	2,15	2,15	2,21
65	66	15	45	94	77	3,17	3,11	2,92	3,06	3,14	
80	78			105	90	3,67	3,60	3,46	3,54	3,65	
100	96	17	48	128	110	4,70	4,70	4,49	4,50	4,54	
125	121	19	57	156	135	6,71	6,58	6,27	6,12	6,23	
150	146			180	161	8,17	8,20	7,77	8,80	8,90	
(175)	177			210	196	9,71	9,57	9,09	9,36	9,49	
200	202			58	240	222	11,35	11,00	10,47	10,28	10,32
(225)	226			268	248	13,24	13,04	12,40	12,64	12,83	
250	254	21	60	290	278	14,64	14,39	13,86	13,64	13,83	
300	303	22		345	330	18,66	19,30	17,70	18,52	18,90	
350	351			400	382	24,00	21,70	22,56	22,70	23,00	
400	398			445	432	30,00	30,35	27,65	28,00	28,50	
(450)	450	24		65	500	484	33,33	34,69	31,30	31,21	31,83
500	501		550		535	39,20	40,00	37,00	36,91	37,60	
600	602		650		636	48,80	50,00	46,60	45,52	48,70	
(700)	692	25	75	744	726	65,26	64,70	60,50	59,86	62,28	
800	792	27		850	826	87,24	86,10	80,40	81,25	84,28	
(900)	892	29		80	950	926	103,02	-	-	-	-
1000	992		1050		1028	119,19					
1200	1192		33		90	1256	1228				