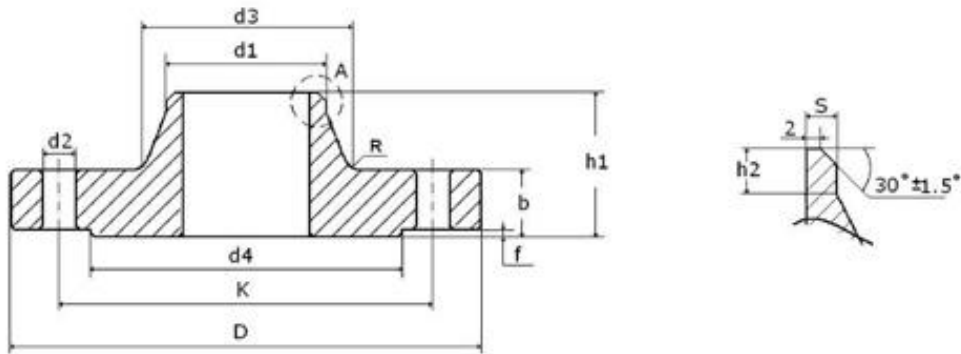




# EN 1092-1 TYPE 11 WNRF FLANGE

## PN6, PN10, PN16



EN 1092-1 TYPE 11 PN6 WNRF FLANGE																
Rated Diameter	Flange					Neck				Raised face		Screws			Weight (7,85 Kg/dm <sup>3</sup> )	
	d1	k	D	b	h1	d3	s	r	h2	d4	f	d2	Thread	Bolt holes	Kg	
15	21,3	55	80	12	30	30	2,00	4	6	40	2	11	M10	4	0,408	
20	26,9	65	90	14	32	38	2,30	4	6	50	2	11	M10	4	0,621	
25	33,7	75	100	14	35	42	2,60	4	6	60	2	11	M10	4	0,762	
32	42,4	90	120	14	35	55	2,60	6	6	70	2	14	M12	4	1,110	
40	48,3	100	130	14	38	62	2,60	6	7	80	3	14	M12	4	1,260	
50	60,3	110	140	14	38	74	2,90	6	8	90	3	14	M12	4	1,430	
65	76,1	130	160	14	38	88	2,90	6	9	110	3	14	M12	4	1,770	
80	88,9	150	190	16	42	102	3,20	8	10	128	3	18	M16	4	2,880	
100	114,3	170	210	16	45	130	3,60	8	10	148	3	18	M16	4	3,410	
125	139,7	200	240	18	48	155	4,00	8	10	178	3	18	M16	8	4,650	
150	168,3	225	265	18	48	184	4,50	10	12	202	3	18	M16	8	5,500	
200	219,1	280	320	20	55	236	6,30	10	15	258	3	18	M16	8	8,600	
250	273,0	335	375	22	60	290	6,30	12	15	312	3	18	M16	12	11,700	
300	323,9	395	440	22	62	342	7,10	12	15	365	4	22	M20	12	15,300	
350	355,6	445	490	22	62	385	7,10	12	15	415	4	22	M20	12	20,300	
400	406,4	495	540	22	65	438	7,10	12	15	465	4	22	M20	16	23,100	
450	457,0	550	595	22	65	492	7,10	12	15	520	4	22	M20	16	27,000	
500	508,0	600	645	24	68	538	7,10	12	15	570	4	22	M20	20	30,800	
600	610,0	705	755	30	70	640	7,10	12	16	670	5	26	M24	20	44,000	

700	711,0	810	860	30	76	740	8,00	12	16	775	5	26	M24	24	53,700
800	813,0	920	975	30	76	842	8,00	12	16	880	5	30	M27	24	64,400
900	914,0	1020	1075	34	78	942	8,00	12	16	980	5	30	M27	24	79,200
1000	1016,0	1120	1175	38	82	1045	8,00	16	16	1080	5	30	M27	28	98,600
1200	1219,0	1340	1405	42	104	1248	8,80	16	20	1295	5	33	M30	32	152,000
1400	1422,0	1560	1630	56	114	1452	8,80	16	20	1510	5	36	M33	36	246,000
1600	1626,0	1760	1830	63	119	1655	10,00	16	20	1710	5	36	M33	40	309,000
1800	1829,0	1970	2045	69	133	1855	11,00	16	20	1920	5	39	M36	44	400,000
2000	2032,0	2180	2265	74	146	2058	12,50	16	25	2125	5	42	M39	48	516,000
2200	2235,0	2390	2475	81	154	2260	14,00	18	25	2335	5	42	M39	52	645,000
2400	2438,0	2600	2685	87	168	2462	15,00	18	25	2545	5	42	M39	56	786,000
2600	2620,0	2810	2905	91	175	2665	16,00	18	25	2750	5	48	M45	60	1.021,000
2800	2820,0	3020	3115	101	188	2865	17,00	18	30	2960	5	48	M45	64	1.256,000
3000	3020,0	3220	3315	102	192	3068	20,00	18	30	3160	5	48	M45	68	1.404,000
3200	3220,0	3430	3525	106	202	3272	20,00	20	30	3370	5	48	M45	72	1.617,000
3400	3420,0	3640	3735	110	214	3475	22,00	20	35	3580	5	48	M45	76	1.877,000
3600	3620,0	3860	3970	124	229	3678	22,00	20	35	3790	5	56	M52	80	2.366,000

1. SURFACE FINISH FACING TYPES A, B1, B2 etc

2. FLANGE MARKING: LOGO EN 1092-1 / 11 B1 / DN100 / PN6 / P245GH / HEAT NUMBER

EN 1092-1 TYPE 11 PN10 WNRF FLANGE															
Rated Diameter	Flange					Neck				Raised face		Screws			Weight (7,85 Kg/dm3)
	d1	k	D	b	h1	d3	s	r	h2	d4	f	d2	Thread	Bolt holes	Kg
200	219,1	295	340	24	62	234	6,30	10	16	268	3	22	M20	8	11,600
250	273,0	350	395	26	68	292	6,30	12	16	320	3	22	M20	12	15,800
300	323,9	400	445	26	68	342	7,10	12	16	370	4	22	M20	12	18,300
350	355,6	460	505	26	68	385	7,10	12	16	430	4	22	M20	16	25,300
400	406,4	515	565	26	72	440	7,10	12	16	482	4	26	M24	16	30,600
450	457,0	565	615	28	72	488	7,10	12	16	532	4	26	M24	20	35,100
500	508,0	620	670	28	75	542	7,10	12	16	585	4	26	M24	20	40,500
600	610,0	725	780	30	82	642	8,00	12	18	685	5	30	M27	20	52,900
700	711,0	840	895	35	85	746	8,80	12	18	800	5	30	M27	24	75,800
800	813,0	950	1015	38	96	850	8,80	12	18	905	5	33	M30	24	102,000
900	914,0	1050	1115	38	99	950	12,50	12	20	1005	5	33	M30	28	121,000
1000	1016,0	1160	1230	44	105	1052	12,50	16	20	1110	5	36	M33	28	161,000
1200	1219,0	1380	1455	55	132	1256	12,50	16	25	1330	5	39	M36	32	258,000
1400	1422,0	1590	1675	65	143	1460	14,20	16	25	1535	5	42	M39	36	371,000
1600	1626,0	1820	1915	75	159	1666	16,00	16	25	1760	5	48	M45	40	547,000

1800	1829,0	2020	2115	85	175	1868	17,50	16	30	1960	5	48	M45	44	691,000
2000	2032,0	2230	2325	90	186	2072	17,50	16	30	2170	5	48	M45	48	830,000
2200	2235,0	2440	2550	100	202	2275	20,00	18	35	2370	5	56	M52	52	1.073,000
2400	2438,0	2650	2760	110	218	2478	22,20	18	35	2570	5	56	M52	56	1.329,000
2600	2620,0	2850	2960	110	224	2680	25,00	18	40	2780	5	56	M52	60	1.574,000
2800	2820,0	3070	3180	124	244	2882	25,00	18	40	3000	5	56	M52	64	1.987,000
3000	3020,0	3290	3405	132	257	3085	32,00	18	45	3210	5	62	M56	68	2.476,000
<b>1. SURFACE FINISH FACING TYPES A, B1, B2 etc</b>															
<b>2. FLANGE MARKING: LOGO EN 1092-1 / 11 B1 / DN100 / PN10 / P245GH / HEAT NUMBER</b>															

<b>EN 1092-1 TYPE 11 PN16 WNRFLANGE</b>															
Rated Diameter	Flange					Neck				Raised face		Screws			Weight (7,85 Kg/dm <sup>3</sup> )
	d1	k	D	b	h1	d3	s	r	h2	d4	f	d2	Thread	Bolt holes	Kg
15	21,3	65	95	16	38	32	2,00	4	6	45	2	14	M12	4	0,678
20	26,9	75	105	18	40	40	2,30	4	6	58	2	14	M12	4	0,768
25	33,7	85	115	18	40	46	2,60	4	6	68	2	14	M12	4	1,090
32	42,4	100	140	18	42	56	2,60	6	6	78	2	18	M16	4	1,300
40	48,3	110	150	18	45	64	2,60	6	7	88	3	18	M16	4	1,910
50	60,3	125	165	18	45	74	2,9	6	8	102	3	18	M16	4	2,530
65	76,1	145	185	18	45	92	2,9	6	10	122	3	18	M16	4	3,030
80	88,9	160	200	20	50	105	3,2	6	10	138	3	18	M16	8	3,920
100	114,3	180	220	20	52	131	3,6	8	12	158	3	18	M16	8	4,620
125	139,7	210	250	22	55	156	4,0	8	12	188	3	18	M16	8	6,300
150	168,3	240	285	22	55	184	4,5	10	12	212	3	22	M20	8	7,810
200	219,1	295	340	24	62	235	6,30	10	16	268	3	22	M20	12	11,500
250	273,0	355	405	26	70	292	6,30	12	16	320	3	26	M24	12	16,700
300	323,9	410	460	28	78	344	7,10	12	16	378	4	26	M24	12	22,100
350	355,6	470	520	30	82	390	8,00	12	16	438	4	26	M24	16	32,800
400	406,4	525	580	32	85	445	8,00	12	16	490	4	30	M27	16	41,100
450	457,0	585	640	34	83	490	8,00	12	16	550	4	30	M27	20	48,500
500	508	650	715,0	36	84	548	8,0	12	16	610	4	33	M30	20	63,400
600	610	770	840,0	40	88	670	10,0	12	18	725	5	36	M33	20	96,000
700	711	840	910,0	40	104	755	10,0	12	18	795	5	36	M33	24	96,500
800	813	950	1025,0	41	108	855	12,5	12	20	900	5	39	M36	24	122,000
900	914	1050	1125,0	48	118	955	12,5	12	20	1000	5	39	M36	28	155,000
1000	1016	1170	1255,0	59	137	1058	12,5	16	22	1115	5	42	M39	28	233,000
1200	1219	1390	1485,0	78	160	1262	14,2	16	30	1330	5	48	M45	32	390,000
1400	1422	1590	1685,0	84	177	1465	16,0	16	30	1530	5	48	M45	36	495,000

1600	1626	1820	1930,0	102	204	1668	17,5	16	35	1750	5	56	M52	40	760,000
1800	1829	2020	2130,0	110	218	1870	20,0	16	35	1950	5	56	M52	44	929,000
2000	2032	2230	2345,0	124	238	2072	22,0	16	40	2150	5	62	M56	48	1.185,000

**1. SURFACE FINISH FACING TYPES A, B1, B2 etc**

**2. FLANGE MARKING: LOGO EN 1092-1 / 11 B1 / DN100 / PN16 / P245GH / HEAT NUMBER**

### EN 1092-1 TYPE 11 PN25 WNRFLANGE

Rated Diameter	Flange					Neck				Raised face		Screws			Weight (7,85 Kg/dm3)
	d1	k	D	b	h1	d3	s	r	h2	d4	f	d2	Thread	Bolt holes	Kg
200	219,1	310	360	30	80	244	6,3	10	16	278	3	26	M24	12	17,100
250	273	370	425	32	88	298	7,1	12	18	335	3	30	M27	12	24,300
300	323,9	430	485	34	92	352	8,0	12	18	395	4	30	M27	16	31,800
350	355,6	490	555	38	100	398	8,0	12	20	450	4	33	M30	16	48,800
400	406,4	550	620	40	110	452	8,8	12	20	505	4	36	M33	16	63,300
450	457	600	670	46	110	500	8,8	12	20	550	4	36	M33	20	76,000
500	508	660	730	48	125	558	10,0	12	20	615	4	36	M33	20	97,000
600	610	770	845	48	125	660	11,0	12	20	720	5	39	M36	20	121,000
700	711	875	960	50	129	760	14,2	12	20	820	5	42	M39	24	155,000
800	813	990	1085	53	138	864	16,0	12	22	930	5	48	M45	24	205,000
900	914	1090	1185	57	148	968	17,5	12	24	1030	5	48	M45	28	249,000
1000	1016	1210	1320	63	160	1070	20,0	16	24	1140	5	56	M52	28	338,000

**1. SURFACE FINISH FACING TYPES A, B1, B2 etc**

**2. FLANGE MARKING: LOGO EN 1092-1 / 11 B1 / DN100 / PN25 / P245GH / HEAT NUMBER**

### EN 1092-1 TYPE 11 PN40 WNRFLANGE

Rated Diameter	Flange					Neck				Raised face		Screws			Weight (7,85 Kg/dm3)
	d1	k	D	b	h1	d3	s	r	h2	d4	f	d2	Thread	Bolt holes	Kg
15	21,3	65	95	16	38	32	2,00	4	6	45	2	14	M12	4	0,768
20	26,9	75	105	18	40	40	2,30	4	6	58	2	14	M12	4	1,090
25	33,7	85	115	18	40	46	2,60	4	6	68	2	14	M12	4	1,300
32	42,4	100	140	18	42	56	2,60	6	6	78	2	18	M16	4	1,910
40	48,3	110	150	18	45	64	2,60	6	7	88	3	18	M16	4	2,150
50	60,3	125	165	20	48	75	2,90	6	8	102	3	18	M16	4	2,850
65	76,1	145	185	22	52	90	2,90	6	10	122	3	18	M16	8	3,680

80	88,9	160	200	24	58	105	3,20	8	12	138	3	18	M16	8	4,780
100	114,3	190	235	24	65	134	3,60	8	12	162	3	22	M20	8	6,460
125	139,7	220	270	26	68	162	4,00	8	12	188	3	26	M24	8	8,860
150	168,3	250	300	28	75	192	4,50	10	12	218	3	26	M24	8	11,700
200	219,1	320	375	34	88	244	6,30	10	16	285	3	30	M27	12	21,000
250	273,0	385	450	38	105	306	7,10	12	18	345	3	33	M30	12	34,200
300	323,9	450	515	42	115	362	8,00	12	18	410	4	33	M30	16	47,600
350	355,6	510	580	46	125	408	8,80	12	20	465	4	36	M33	16	69,300
400	406,4	585	660	50	135	462	11,00	12	20	535	4	39	M36	16	98,000
450	457,0	610	685	57	135	500	12,50	12	20	560	4	39	M36	20	105,000
500	508,0	670	755	57	140	562	14,20	12	20	615	4	42	M39	20	130,000
600	610,0	795	890	72	150	666	16,00	12	20	735	5	48	M45	20	209,000

**1. SURFACE FINISH FACING TYPES A, B1, B2 etc**

**2. FLANGE MARKING: LOGO EN 1092-1 / 11 B1 / DN100 / PN40 / P245GH / HEAT NUMBER**