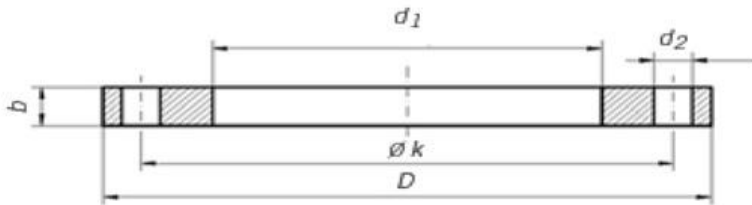




EN 1092-1 TYPE 01 PLATE FLANGE

PN6, PN10, PN16, PN25, PN40



EN 1092-1 TYPE 01 PN6 PLATE FLANGE									
Rated Diameter	Pipe	Flange				Screws			Weight (7,85 Kg/dm3)
		d1	k	D	b	d2	Thread	Bolt holes	KG
15	21,3	22,0	55	80	12	11	M10	4	0,401
20	26,9	27,5	65	90	14	11	M10	4	0,590
25	33,7	34,5	75	100	14	11	M10	4	0,716
32	42,4	43,5	90	120	16	14	M12	4	1,153
40	48,3	49,5	100	130	16	14	M12	4	1,344
50	60,3	61,5	110	140	16	14	M12	4	1,478
65	76,1	77,5	130	160	16	14	M12	4	1,850
80	88,9	90,5	150	190	18	18	M16	4	2,944
100	114,3	116,0	170	210	18	18	M16	4	3,247
125	139,7	141,5	200	240	20	18	M16	8	4,301
150	168,3	170,5	225	265	20	18	M16	8	4,741
200	219,1	221,5	280	320	22	18	M16	8	6,862
250	273,0	276,5	335	375	24	18	M16	12	8,893
300	323,9	327,5	395	440	24	22	M20	12	11,880
350	355,6	359,5	445	490	26	22	M20	12	16,788
400	406,4	411,0	495	540	28	22	M20	16	19,781
450	457,0	462,0	550	595	30	22	M20	16	24,495
500	508,0	513,5	600	645	30	22	M20	20	26,307
600	610,0	616,5	705	755	32	26	M24	20	34,702
700	711,0	714,2	810	860	40	26	M24	24	52,441
800	813,0	815,8	920	975	44	30	M27	24	71,262
900	914,0	917,4	1020	1075	48	30	M27	24	86,269

1000	1016,0	1019,0	1120	1175	52	30	M27	28	101,340
1200	1220,0	1224,0	1340	1405	60	33	M30	32	162,638
1400	1420,0	1424,0	1560	1630	72	36	M33	36	257,772
1600	1620,0	1624,0	1760	1830	80	36	M33	40	324,382

1. SURFACE FINISH FACING TYPES A, B1, B2 etc

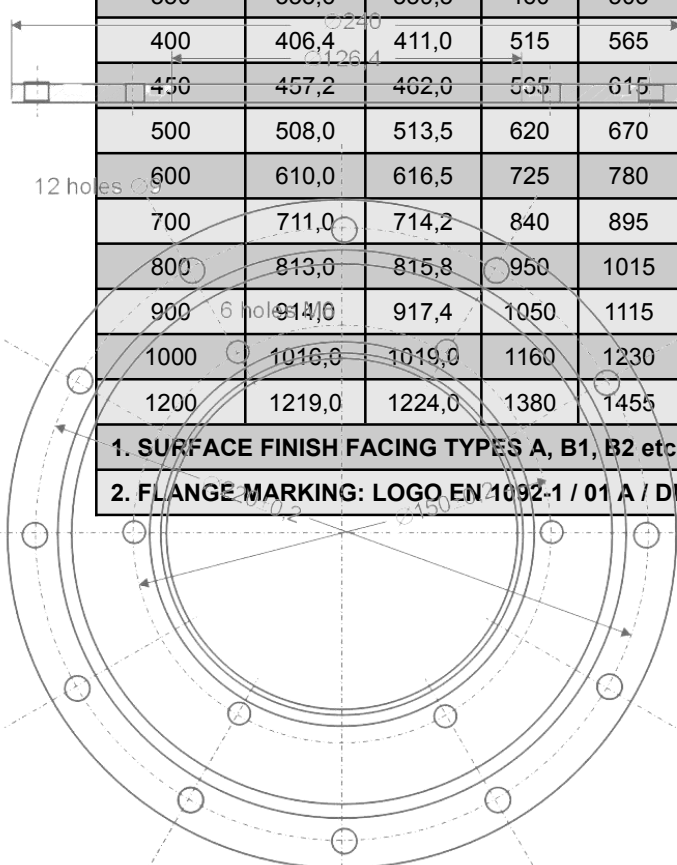
2. FLANGE MARKING: LOGO EN 1092-1 / 01 A / DN100 / PN6 / P245GH / HEAT NUMBER

EN 1092-1 TYPE 01 PN10 PLATE FLANGE

Rated Diameter	Pipe	Flange				Screws			Weight (7,85 Kg/dm ³)
		d1	k	D	b	d2	Thread	Bolt holes	KG
15	21,3	22,0	55	80	12	11	M10	4	0,401
20	26,9	27,5	65	90	14	11	M10	4	0,590
25	33,7	34,5	75	100	14	11	M10	4	0,716
32	42,4	43,5	90	120	16	14	M12	4	1,153
40	48,3	49,5	100	130	16	14	M12	4	1,344
50	60,3	61,5	110	140	16	14	M12	4	1,478
65	76,1	77,5	130	160	16	14	M12	4	1,850
80	88,9	90,5	150	190	18	18	M16	4	2,944
100	114,3	116,0	170	210	18	18	M16	4	3,247
125	139,7	141,5	200	240	20	18	M16	8	4,301
150	168,3	170,5	225	265	20	18	M16	8	4,741
200	219,1	221,5	295	340	24	22	M20	8	9,244
250	273,0	276,5	350	395	26	22	M20	12	11,788
300	323,9	327,5	400	445	26	22	M20	12	13,578
350	355,6	359,5	460	505	30	22	M20	16	21,766
400	406,4	411,0	515	565	32	26	M24	16	27,436
450	457,2	462,0	535	615	36	26	M24	20	33,470
500	508,0	513,5	620	670	38	26	M24	20	40,103
600	610,0	616,5	725	780	42	30	M27	20	54,297
700	711,0	714,2	840	895	50	30	M27	24	82,777
800	813,0	815,8	950	1015	56	33	M30	24	116,534
900	914,0	917,4	1050	1115	62	33	M30	28	141,425
1000	1016,0	1019,0	1160	1230	70	36	M33	28	188,561
1200	1219,0	1224,0	1380	1455	83	39	M36	32	290,884

1. SURFACE FINISH FACING TYPES A, B1, B2 etc

2. FLANGE MARKING: LOGO EN 1092-1 / 01 A / DN100 / PN10 / P245GH / HEAT NUMBER



EN 1092-1 TYPE 01 PN16 PLATE FLANGE									
Rated Diameter	Pipe	Flange				Screws			Weight (7,85 Kg/dm3)
		d1	k	D	b	d2	Thread	Bolt holes	KG
10	17,2	18,0	60	90	14	14	M12	4	0,602
15	21,3	22,0	65	95	14	14	M12	4	0,668
20	26,9	27,5	75	105	16	14	M12	4	0,933
25	33,7	34,5	85	115	16	14	M12	4	1,106
32	42,4	43,5	100	140	18	18	M16	4	1,816
40	48,3	49,5	110	150	18	18	M16	4	2,075
50	60,3	61,5	125	165	20	18	M16	4	2,723
65	76,1	77,5	145	185	20	18	M16	4	3,310
80	88,9	90,5	160	200	20	18	M16	8	3,592
100	114,3	116,0	180	220	22	18	M16	8	4,375
125	139,7	141,5	210	250	22	18	M16	8	5,394
150	168,3	170,5	240	285	24	22	M20	8	7,123
200	219,1	221,5	295	340	26	22	M20	12	9,705
250	273,0	276,5	355	405	29	26	M24	12	14,164
300	323,9	327,5	410	460	32	26	M24	12	18,928
350	355,6	359,0	470	520	35	26	M24	16	28,118
400	406,4	411,0	525	580	38	30	M27	16	35,754
450	457,0	462,0	585	640	42	30	M27	20	45,992
500	508,0	513,5	650	715	46	33	M30	20	63,832
600	610,0	616,5	770	840	55	36	M33	20	101,285
700	711,0	714,2	840	910	63	36	M33	24	111,103
800	813,0	815,8	950	1025	74	39	M36	24	158,555
900	914,0	917,4	1050	1125	82	39	M36	28	192,239
1000	1016,0	1019,0	1170	1255	90	42	M39	28	269,554
1. SURFACE FINISH FACING TYPES A, B1, B2 etc									
2. FLANGE MARKING: LOGO EN 1092-1 / 01 A / DN100 / PN16 / P245GH / HEAT NUMBER									

EN 1092-1 TYPE 01 PN25 PLATE FLANGE									
Rated Diameter	Pipe	Flange				Screws			Weight (7,85 Kg/dm3)
		d1	k	D	b	d2	Thread	Bolt holes	KG
15	21,3	22,0	65	95	14	14	M12	4	0,668
20	26,9	27,5	75	105	16	14	M12	4	0,933
25	33,7	34,5	85	115	16	14	M12	4	1,106
32	42,4	43,5	100	140	18	18	M16	4	1,816
40	48,3	49,5	110	150	18	18	M16	4	2,075
50	60,3	61,5	125	165	20	18	M16	4	2,723

65	76,1	77,5	145	185	22	18	M16	8	3,465
80	88,9	90,5	160	200	24	18	M16	8	4,310
100	114,3	116,0	190	235	26	22	M20	8	6,056
125	139,7	141,5	220	270	28	26	M24	8	8,170
150	168,3	170,5	250	300	30	26	M24	8	10,238
200	219,1	221,5	310	360	32	26	M24	12	14,245
250	273,0	276,5	370	425	35	30	M27	12	20,087
300	323,9	327,5	430	485	38	30	M27	16	26,526
350	355,6	359,5	490	555	42	33	M30	16	41,656
400	406,4	411,0	550	620	48	36	M33	16	57,456
450	457,0	462,0	600	670	54	36	M33	20	69,548
500	508,0	513,5	660	730	58	36	M33	20	86,736
600	610,0	616,5	770	845	68	39	M36	20	126,866
700	711,2	714,0	875	960	85	42	M39	24	193,031
800	812,8	816,0	990	1085	95	48	M45	24	266,311

1. SURFACE FINISH FACING TYPES A, B1, B2 etc

2. FLANGE MARKING: LOGO EN 1092-1 / 01 A / DN100 / PN25 / P245GH / HEAT NUMBER

EN 1092-1 TYPE 01 PN40 PLATE FLANGE

Rated Diameter	Pipe	Flange				Screws			Weight (7,85 Kg/dm3)
		d1	k	D	b	d2	Thread	Bolt holes	KG
15	21,3	22,0	65	95	14	14	M12	4	0,668
20	26,9	27,5	75	105	16	14	M12	4	0,933
25	33,7	34,5	85	115	16	14	M12	4	1,106
32	42,4	43,5	100	140	18	18	M16	4	1,816
40	48,3	49,5	110	150	18	18	M16	4	2,075
50	60,3	61,5	125	165	20	18	M16	4	2,723
65	76,1	77,5	145	185	22	18	M16	8	3,465
80	88,9	90,5	160	200	24	18	M16	8	4,310
100	114,3	116,0	190	235	26	22	M20	8	6,056
125	139,7	141,5	220	270	28	26	M24	8	8,170
150	168,3	170,5	250	300	30	26	M24	8	10,238
200	219,1	221,5	320	375	36	30	M27	12	17,871
250	273,0	276,5	385	450	42	33	M30	12	29,166
300	323,9	327,5	450	515	52	33	M30	16	44,921
350	355,6	359,5	510	530	58	36	M33	16	66,460
400	406,4	411,0	585	660	65	39	M36	16	96,822

1. SURFACE FINISH FACING TYPES A, B1, B2 etc

2. FLANGE MARKING: LOGO EN 1092-1 / 01 A / DN100 / PN40 / P245GH / HEAT NUMBER

